

Les meilleurs procédés à chaque étape du traitement

PREOXYDATION

PREREMINERALISATION

FLOTTATION

INTER-
REMINERALISATION

INTER-OZONATION

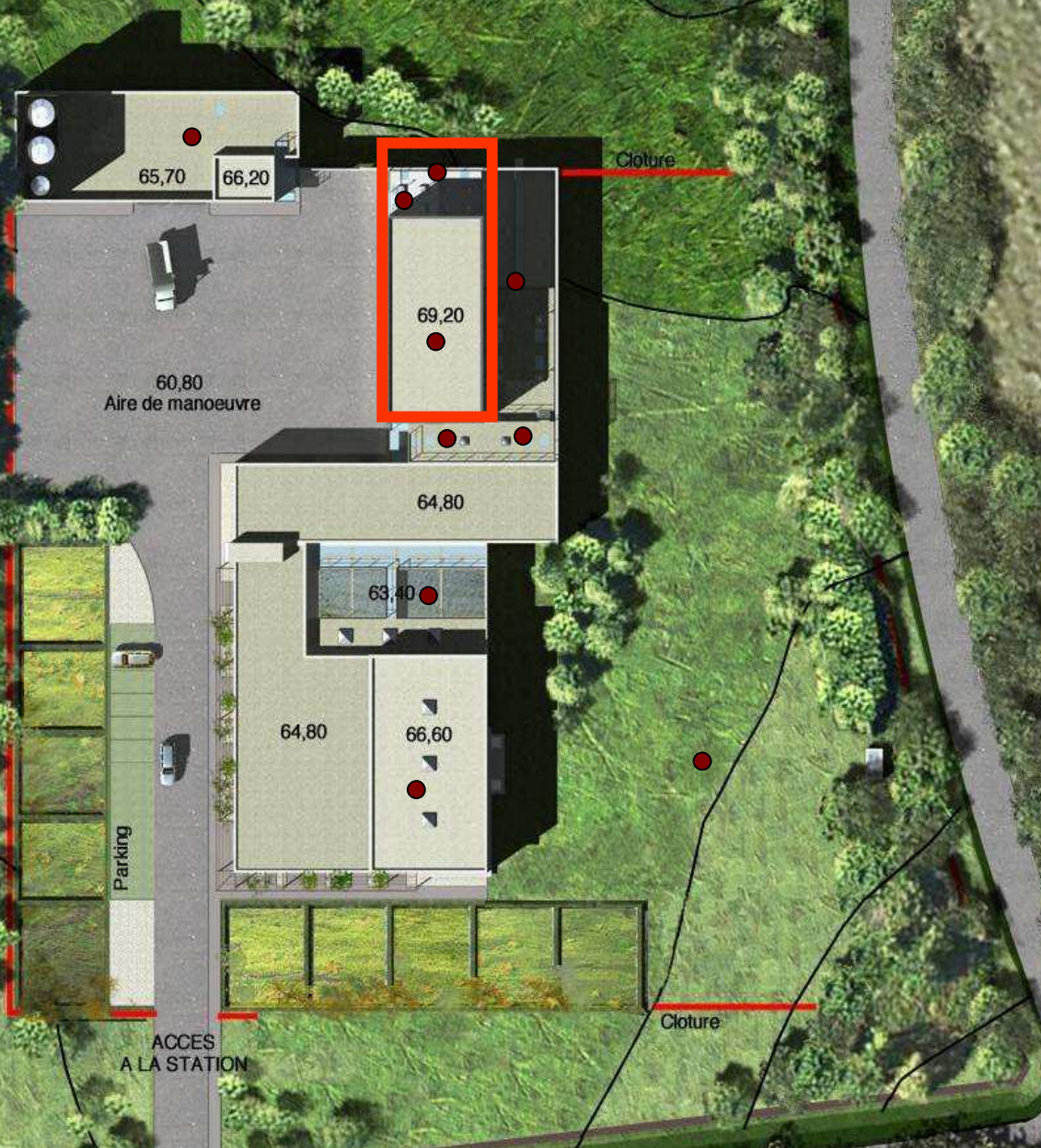
CARBOFLUX

FILTRATION SABLE

FILTRATION
MEMBRANAIRE

CONTACT CHLORE

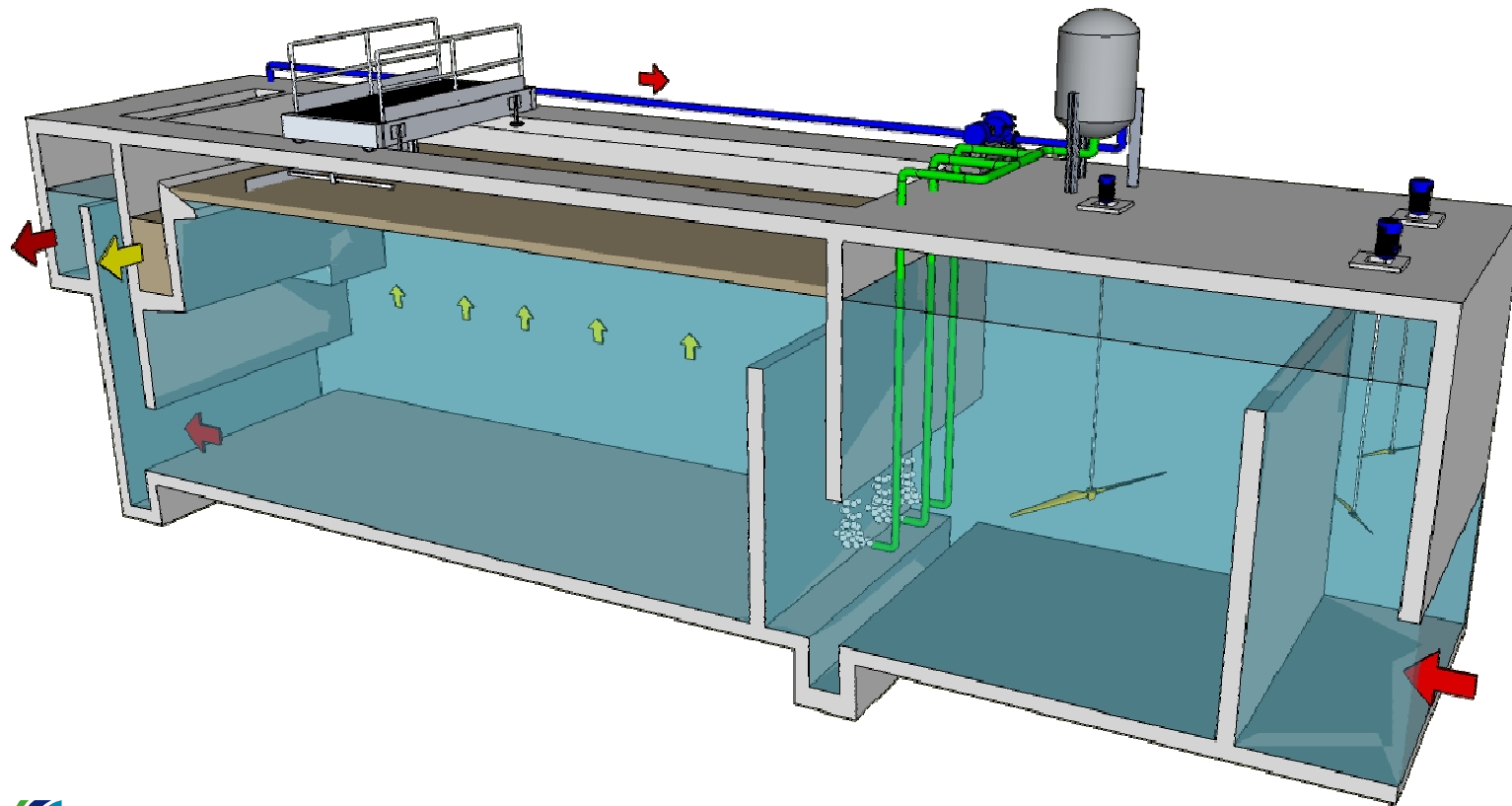
BACHE EAU TRAITEE
ET POMPAGE





Les meilleurs procédés à chaque étape de traitement

- ▶ La flottation : seule arme efficace contre les algues



Les meilleurs procédés à chaque étape du traitement

PREOXYDATION

PREREMINERALISATION

FLOTTATION

INTER-
REMINERALISATION

INTER-OZONATION

CARBOFLUX

FILTRATION SABLE

FILTRATION
MEMBRANAIRE

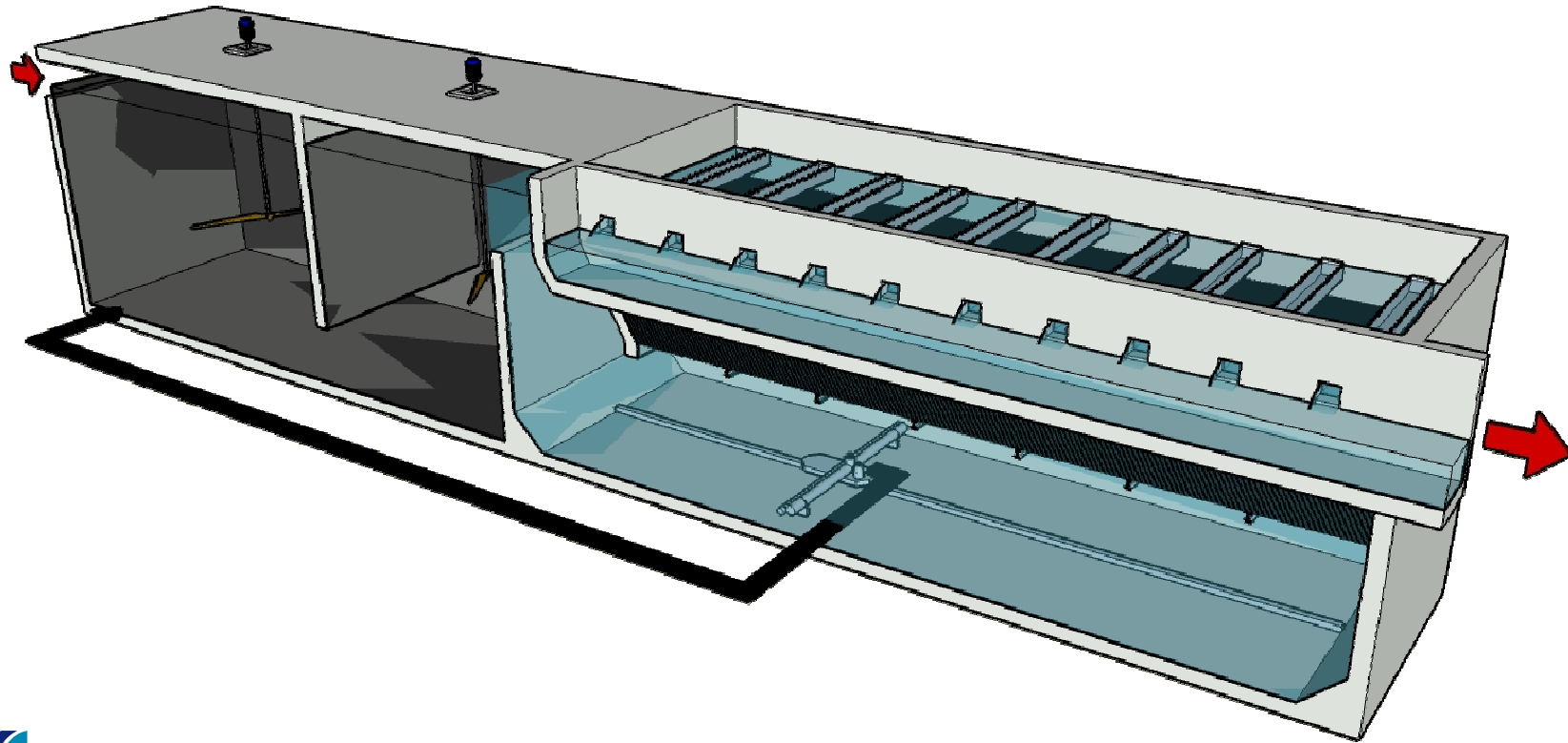
CONTACT CHLORE

BACHE EAU TRAITEE
ET POMPAGE





LE CARBOFLUX®



Les meilleurs procédés à chaque étape du traitement

PREOXYDATION

PREREMINERALISATION

FLOTTATION

INTER-
REMINERALISATION

INTER-OZONATION

CARBOFLUX

FILTRATION SABLE

FILTRATION
MEMBRANAIRE

CONTACT CHLORE

BACHE EAU TRAITEE
ET POMPAGE





Les meilleurs procédés à chaque étape de traitement

L'ULTRAFILTRATION MEMBRANAIRE

- ▶ **Qualité de l'eau**
 - > Une qualité d'eau inégalable (turbidité < 0,1 NFU)
 - > Membrane dernière génération en polyéthersulfone
 - > Supporte des arrêts prolongés

- ▶ **Sécurité**
 - > Barrière absolue (99,9999% d'abattement des bactéries)
 - > Tests d'intégrité automatiques

- ▶ **Economies**
 - > Compacité
 - > Filtration frontale : -25% en énergie
 - > Faible pression → gain d'énergie



Les meilleurs procédés à chaque étape du traitement

PREOXYDATION

PREREMINERALISATION

FLOTTATION

INTER-
REMINERALISATION

INTER-OZONATION

CARBOFLUX

FILTRATION SABLE

FILTRATION
MEMBRANAIRE

CONTACT CHLORE

BACHE EAU TRAITEE
ET POMPAGE

